



# Návod k použití



**Sporák kombinovaný s horkovzdušnou elektrickou troubou GN 1/1 - 4x hořák ECO SPBT 70/80 11 GE**

# OBSAH

<b>1. PROHLÁŠENÍ O SHODĚ</b>	<b>3</b>
<b>2. TECHNICKÁ DATA</b>	<b>3</b>
<b>3. TABULKA PLYNŮ, PRO KTERÉ JE VÝROBEK URČEN</b>	<b>3</b>
<b>4. UMÍSTĚNÍ ELEKTRICKÉ</b>	<b>4</b>
<b>5. UMÍSTĚNÍ PLYN</b>	<b>4</b>
<b>6. BEZPEČNOSTNÍ OPATŘENÍ Z HLEDISKA POŽÁRNÍ OCHRANY</b>	<b>4</b>
<b>7. INSTALACE</b>	<b>5</b>
<b>8. KONTROLA TEPELNÉHO VÝKONU</b>	<b>5</b>
<b>9. PŘIPOJENÍ PLYNOVÉ PŘIPOJOVACÍ HADICE</b>	<b>5</b>
<b>10. PŘIPOJENÍ NA KAPALNÝ PLYN</b>	<b>5</b>
<b>11. PŘIPOJENÍ VODY</b>	<b>6</b>
<b>12. PŘIPOJENÍ ELEKTRICKÉHO KABELU DO SÍŤE</b>	<b>6</b>
<b>13. KONTROLA NASTAVENÍ PŘÍSTROJE NA DRUH PLYNU</b>	<b>6</b>
<b>14. KONTROLA NASTAVENÍ PŘÍSTROJE NA DRUH PLYNU</b>	<b>10</b>
<b>15. NÁVOD K POUŽITÍ</b>	<b>11</b>
<b>16. ČIŠTĚNÍ A ÚDRŽBA</b>	<b>14</b>

## 1. PROHLÁŠENÍ O SHODĚ

Vyhláška MZd. 38/2001 Sb. Nařízení 1907/2006/EC - REACH Regulation, 1935/2004/EC – Food contact regulation.

Výrobky splňují požadavky §26 zákona č.258/2000 v platném znění. Výrobky splňují požadavky směrnice RoHS 2015/863/EU, 10/2011, 517/2014, 2015/1094, 2015/1095.

Pozor, výrobce se vzdává jakékoli odpovědnosti v případě přímých i nepřímých poškození, které se vztahují ke špatné instalaci, nesprávným zásahem nebo úpravami, nedostatečnou údržbou, nesprávným používáním, a které jsou eventuálně způsobeny jinými příčinami, jež uvádí body uvedené v podmínkách prodeje. Tento spotřebič je určen pouze pro odborné používání a musí být obsluhován kvalifikovanými osobami. Části, které byly po nastavení zajištěny výrobcem nebo pověřeným pracovníkem, nesmí uživatel přestavovat.

## 2. TECHNICKÁ DATA

Šířka netto [mm]	Hloubka netto [mm]	Výška netto [mm]	Hmotnost netto [kg]
800	900	900	73.00
Příkon elektrický [kW]	Napájení	Výkon plynový [kW]	Rozměr trouby
3.130	230 V / 1N - 50 Hz	21.500	GN 1/1

**Maximální a snížený jmenovitý tepelný příkon v kW je vztažen k Hi použitého plynu. V případě připojení výrobku na LPG, musí být plynová láhev v dostatečně větraných místnostech.**

## 3. TABULKA PLYNŮ, PRO KTERÉ JE VÝROBEK URČEN

Provedení	Kategorie výrobku	Připojovací přetlaky (mbar)	Použitý plyn	Země určení
A1	I2E	20	G20	DE, NL, PL, RO
A1	I2ELL	20, 20	G20, G25	DE
A1	I2E+	20/25	G20/G25	BE, FR
A1	I2H	20	G20	AT, BG, CH, CZ, DK, HR, EE, ES, FI, GB, GR, IE, IT, LT, LV, NO, PT, RO, SE, SI, SK, TR, LU, CY, FR
A1	I3B/P	30	G30	BG, CY, CZ, DK, GB, HR, EE, FI, FR, GR, HU, IT, LT, LV, MT, NL, NO, RO, SE, SI, SK, TR
A1	I3B/P	50	G30	AT, DE, CZ, CH, FR, SK
A1	I3P	37	G31	BE, CH, CZ, ES, GB, GR, IE, RO, SI, SK, FR, NL, PT, HR, IT, LT, PL, TR
A1	I3+	28-30/37	G30/G31	BE, CH, CY, CZ, EE, ES, FR, GB, GR, IE, IT, LT, PT, SI, SK, TR
A1	II2E3B/P	20, 50	G20, G30	DE, PL, RO
A1	II2ELL3B/P	20, 20, 50	G20, G25, G30	DE
A1	II2E+3+	20/25, 28-30/37	G20/G25, G30/G31	BE, FR
A1	II2H3B/P	20, 30	G20, G30	BG, CZ, GB, DK, HR, EE, FI, GR, IT, LT, LV, NO, RO, SE, SI, SK, TR, CY, FR
A1	II2H3B/P	20, 50	G20, G30	AT, CH, CZ, FR, SK

Provedení	Kategorie výrobku	Připojovací přetlaky (mbar)	Použitý plyn	Země určení
A1	II2H3P	20, 37	G20, G31	CH, CZ, ES, GB, GR, IE, RO, SI, SK
A1	II2H3+	20, 28-30/37	G20, G30/G31	CH, CY, CZ, EE, ES, GB, GR, IE, IT, LT, PT, SK, SI, TR

## 4. UMÍSTĚNÍ ELEKTRICKÉ

Ke správné činnosti a umístění spotřebiče je nutné dodržet následující všechny předepsané normy pro daný trh. Rozbalte přístroj a zkontrolujte, zda se přístroj nepoškodil během přepravy. Umístěte přístroj na vodorovnou plochu (maximální nerovnost do 2°). Drobné nerovnosti lze vyrovnat regulovatelnými nožičkami. Jestliže zařízení bude umístěné tak, že bude v kontaktu se stěnami nábytku, tyto musí odolávat teplotě až 60°C. Instalaci, seřízení, uvedení do provozu musí provést kvalifikovaná osoba, která má k takovýmto úkonům oprávnění, a to dle platných norem. Přístroj může být instalován samostatně nebo v sérii s přístroji naší výroby. Je nutno dodržovat minimální vzdálenost 10 cm od hořlavých materiálů. V tomto případě je nutné zabezpečit odpovídající úpravy, aby byla zabezpečena tepelná izolace hořlavých částí. Spotřebič se musí instalovat pouze na nehořlavém povrchu nebo u nehořlavé stěny. **Součásti spotřebiče zajištěné výrobcem. nebo jeho zástupcem nesmí pracovník provádějící instalaci výrobku přestavovat.**

## 5. UMÍSTĚNÍ PLYN

Ke správné činnosti a umístění spotřebiče je nutné dodržet následující směrnice dle norem TPG G 704 01, ČSN 127040 a ČSN 127010. Rozbalte přístroj a zkontrolujte, zda se přístroj nepoškodil během přepravy. Umístěte přístroj na vodorovnou plochu (maximální nerovnost do 2°). Drobné nerovnosti lze vyrovnat regulovatelnými nožičkami. Jestliže zařízení bude umístěné tak, že bude v kontaktu se stěnami nábytku, tyto musí odolávat teplotě až 60°C. Instalaci, seřízení, uvedení do provozu musí provést kvalifikovaná osoba, která má k takovýmto úkonům oprávnění, a to dle platných norem. Přístroj může být instalován samostatně nebo v sérii s přístroji naší výroby. Je nutno dodržovat minimální vzdálenost 10 cm od hořlavých materiálů. V tomto případě je nutné zabezpečit odpovídající úpravy, aby byla zabezpečena tepelná izolace hořlavých částí. Spotřebič se musí instalovat pouze na nehořlavém povrchu nebo u nehořlavé stěny. **Nejmenší požadovaný průtok vzduchu z venkovního prostoru pro spotřebiče v provedení A je v rozmezí 5-20 m<sup>3</sup>/h, dle typu spotřebiče. Záleží na instalačních předpisech pro danou zemi určení. Součásti spotřebiče zajištěné výrobcem. nebo jeho zástupcem nesmí pracovník provádějící instalaci výrobku přestavovat. Zařízení musí být instalováno ve vhodně větraném prostředí.**

## 6. BEZPEČNOSTNÍ OPATŘENÍ Z HLEDISKA POŽÁRNÍ OCHRANY

- obsluhu spotřebiče smí provádět pouze dospělé osoby
- spotřebič smí být bezpečně používán v souladu s platnými normami daného trhu:

Ochrana proti požáru v prostorách se zvláštním rizikem nebo nebezpečím

Ochrana před účinky tepla

- spotřebič je nutné umístit tak, aby stál nebo visel pevně na nehořlavém podkladu

Na spotřebič do vzdálenosti menší než bezpečná vzdálenost od něho nesmějí být kladeny předměty hořlavých hmot (nejmenší vzdálenost spotřebiče od hořlavých hmot je 10 cm).

Tabulka: stupeň hořlavosti stavební hmoty zařazené do st. hořlavosti hmot a výrobků

Stupeň hořlavosti	Stavební hmoty
A – nehořlavé	žula, pískovec, betony, cihly, keramické obkladačky, omítky
B – nesnadno hořlavé	akumin, heraklit, lihnos, itaver
C1 – těžce hořlavé	dřevo, listnaté, překližky sirkoklit, tvrzený papír, umakart
C2 – středně hořlavé	dřevotřískové desky, solodur, korkové desky, pryž, podlahoviny

Stupeň hořlavosti	Stavební hmoty
C3 – lehce hořlavé	dřevovláknité desky, polystyrén, polyuretan, PVC

- informace o stupni hořlavosti běžným stavebních hmot uvádí tabulka výše. Spotřebiče musí být instalovány bezpečným způsobem. Při instalaci musí být dále respektovány příslušné projektové, bezpečnostní a hygienické předpisy:
- požární bezpečnost lokálních spotřebičů a zdrojů tepla
- ochrana proti požáru v prostorách se zvláštním rizikem nebo nebezpečím
- ochrana před účinky tepla

## 7. INSTALACE

**Důležité:** Výrobce neposkytuje žádnou záruku na závady, vzniklé v důsledku nesprávného používání, nedodržování instrukcí obsažených v příloženém návodu k použití a špatným zacházením se spotřebiči. Instalaci, úpravy a opravy spotřebičů pro velkokuchyně, tak jako i jejich demontáž z důvodu možného poškození přívodu plynu, mohou být prováděny pouze na základě smlouvy o údržbě, tato smlouva může být uzavřena s autorizovaným prodejcem, přičemž musí být dodržovány technické předpisy a normy a předpisy týkající se instalace, elektrického přívodu, plynové přípojky a bezpečnosti práce. Technické instrukce pro instalaci a seřízení, k použití POUZE pro specializované techniky. Instrukce, které následují, se obrací k technikovi kvalifikovanému pro instalaci, aby provedl všechny operace způsobem co nejkorektnějším a podle platných norem. Jakákoli činnost spojená s regulací apod. musí být vykonána pouze se zařízením odpojeným ze sítě. Je-li nutno udržovat spotřebič pod napětím je nutno dbát nejvyšší opatrnosti. Typ spotřebiče pro provedení odtahu je deklarován na typovém štítku, jedná se o spotřebiče typu A1.

## 8. KONTROLA TEPELNÉHO VÝKONU

Spotřebiče musí být zkontrolovány, aby se ověřil jejich tepelný výkon: Tepelný výkon je označen na štítku nebo jej naleznete v tomto návodu. Je nutné nejdříve ověřit, je-li spotřebič vyroben pro ten samý typ plynu, který bude používán a tudíž odpovídá-li označení na štítku typu plynu, který bude používán. K přestavbě na jiný druh plynu je nutné zkontrolovat, odpovídá-li typ označeného plynu tomu, který je doporučen v této příručce. Tlak se měří tlakoměrem o potřebné citlivosti. Tlakoměr se připojí na příslušné místo, je nutné proto odšroubovat šroub se vzduchotěsným uzávěrem a připojit tlakoměr. Po ukončení měření je nutné našroubovat šroub zpět a překontrolovat jeho těsnost.

## 9. PŘIPOJENÍ PLYNOVÉ PŘIPOJOVACÍ HADICE

Plyn musí být připojen trubkou o maximální délce 1,5 metru z pozinkované oceli, mědi nebo ohebnou ocelovou hadicí, a to v souladu s platnými normami dané země. Každý přístroj musí mít uzavíratelný kohout u přívodu, aby se dal snadno zastavit přívod plynu. Po instalaci přístroje musíme zkontrolovat případné úniky plynu. Nikdy nekontrolujte úniky otevřeným ohněm. Pro kontrolu úniku plynu je nutno použít materiály, které nezpůsobují korozi např. roztok mýdlové vody. Přístroje prošly důkladnou kontrolou u výrobce, údaje o druhu plynu, tlaku a typu přístroje jsou uvedeny na štítku s charakteristikami. Lahve na LPG musí být vybaveny regulátorem, který odpovídá přetlakům plynu na výrobním štítku zařízení v souladu s platnou legislativou dané země určení.

## 10. PŘIPOJENÍ NA KAPALNÝ PLYN

Připojení spotřebiče do rozvodu plynu je nutné provést přípojnou ocelovou nebo měděnou hadicí vyhovující platným národním požadavkům. Ta musí být pravidelně kontrolována a podle potřeby vyměněna. Každý spotřebič musí být vybaven uzavíracím kohoutem a rychlouzávěrem. Rychlouzávěr musí být volně přístupný a v dosahu zařízení. Po ukončení instalace je třeba překontrolovat, zda nedochází k úniku plynu. Pro zjištění úniku používáme mýdlovou vodu nebo detekční spreje pro zjištění případných úniků. Nepoužívat látky způsobující korozi! Všechny naše spotřebiče jsou pečlivě kontrolovány. Typ plynu, tlak a označení příslušné kategorie jsou uvedeny na výrobním štítku. Připojení na kapalný plyn: Tlak pro připojení na kapalný plyn musí být 28 nebo 30 mbar pro propan/butan a 37 mbar pro propan. Je nutné zkontro-

lovat štítek, změřit tlak a zkontrolovat parametry nainstalované trysky s požadovanými parametry trysky dle požadavků výrobce. Pokud je tlak nižší než 25 mbar nebo vyšší než 37 mbar NESMÍ BÝT SPOTŘEBIČ PŘIPOJEN Příklad připojení na zemní plyn: Tlak při připojení na metan musí být 18 nebo 20 mbar. Je nutné zkontrolovat štítek, změřit tlak a zkontrolovat parametry nainstalované trysky s požadovanými parametry trysky dle požadavků výrobce. Pokud je tlak nižší než 15 mbar nebo vyšší než 22,5 mbar NESMÍ BÝT SPOTŘEBIČ PŘIPOJEN

## 11. PŘIPOJENÍ VODY

Připojení vody se provádí pomocí přívodních hadic se závitem G1/2. Přívod vody musí být osazen samostatnými uzávěry, které jsou volně přístupné a v dosahu zařízení. Součástí zařízení jsou zpětné ventily. Voda pro plnění prostoru duplikátoru musí být změkčená – max. 5° francouzské škály tvrdosti vody. Tlak přiváděné vody musí být v rozsahu 50-300 kPa.

## 12. PŘIPOJENÍ ELEKTRICKÉHO KABELU DO SÍTĚ

Instalace elektrického přívodu – tento přívod musí být samostatně jištěn. A to odpovídajícím jističem jmenovitého proudu v závislosti na příkonu instalovaného přístroje. Příkon přístroje zkontrolujte na výrobním štítku na zadním panelu (či boku) přístroje. Připojený zemnicí vodič musí být delší než ostatní vodiče. Přístroj připojte přímo na síť, je nezbytné vložit mezi spotřebič a síť vypínač s minimální vzdáleností 3 mm mezi jednotlivými kontakty, který odpovídá platným normám a zatížením. Přívod uzemnění (žlutozelený) nesmí tímto spínačem být přerušen. Přístroj určený pro připojení do zásuvky, připojte do sítě, pokud má zásuvka odpovídající jištění. V každém případě přívodní kabel musí být umístěn tak, že v žádném bodě nedosáhne teploty o 50 stupňů vyšší než prostředí. Než bude spotřebič připojen do sítě, je nutné se nejprve ujistit, že:

- přívodní jistič a vnitřní rozvod snesou proudové zatížení spotřebiče (viz štítek matrice)
- rozvod je vybaven účinným uzemněním podle norem příslušného trhu a podmínek daných zákonem
- zásuvka nebo vypínač v přívodu jsou dobře přístupné od spotřebiče
- elektrický přívod do zařízení musí být z olejevzdorného materiálu

**Vzdáváme se jakékoli zodpovědnosti v případě, že tyto normy nebudou respektovány a v případě porušení výše uvedených zásad. Před prvním použitím musíte přístroj vyčistit viz. kapitola „čištění a údržba“. Spotřebič musí být uzemněn pomocí šroubu se značkou uzemnění.**

- Vidlici napájecího přívodu nezasunujte do el. zásuvky a nevytahujte z el. zásuvky mokřima rukama a taháním za napájecí přívod!
- Nepoužívejte prodlužovací kabely nebo sdružené zásuvky.
- **Přípojný bod sítě musí mít maximálně níže uvedenou impedanci:  $Z_{MAX} = 0,042 + j 0,026 \Omega$  pro fázové vodiče a  $0,028 + j 0,017 \Omega$  pro nulový vodič.**

## 13. KONTROLA NASTAVENÍ PŘÍSTROJE NA DRUH PLYNU

Naše spotřebiče jsou certifikovány a regulovány pro zemní plyn (viz. Typový štítek). Přestavba nebo přizpůsobení na jiný typ plynu musí být provedena pouze oprávněným technikem. Trysky na různé typy plynu jsou v sáčku, přibaleném ke kotli a jsou označeny v setinách mm (tabulka technických dat).

MODEL	Napětí (V/HZ)	Hořáky	Trouba (kW)	Rozměry (mm)
<b>SPBT-70/80-21 GE</b>	<b>400/3N/50</b>	3x 6 kW + 1x 3,5 kW	<b>6,3 (statická)</b>	<b>800x736x908</b>
<b>SPBT-70/80-21 G</b>	-	3x 6 kW + 1x 3,5 kW	<b>6 (plynová)</b>	<b>800x736x908</b>
<b>SPBT-70/80-11 GE</b>	<b>230/50</b>	3x 6 kW + 1x 3,5 kW	<b>3,13 (horko- vzdušná)</b>	<b>800x736x900</b>
<b>SPBT-70/120- 21 G</b>	-	4x 6 kW + 2x 3,5 kW	<b>6 (plynová)</b>	
<b>SPBT-70/120- 21 GE</b>	<b>400/3N/50</b>	4x 6 kW + 2x 3,5 kW	<b>6,3 (statická)</b>	

MODEL	Napětí (V/HZ)	Hořáky	Trouba (kW)	Rozměry (mm)
<b>SPBT-70/80-21 GE</b>	<b>400/3N/50</b>	3x 6 kW + 1x 3,5 kW	<b>6,3 (statická)</b>	
<b>SPBT-70/80-21 G</b>	-	3x 6 kW + 1x 3,5 kW	<b>6 (plynová)</b>	
<b>SPBT-70/80-11 GE</b>	<b>230/50</b>	3x 6 kW + 1x 3,5 kW	<b>3,13 (horko- vzdušná)</b>	
<b>SPBT-70/120- 21 G</b>	-	4x 6 kW + 2x 3,5 kW	<b>6 (plynová)</b>	

MODEL	Napětí (V/HZ)	Hořáky	Trouba (kW)	Rozměry (mm)
<b>SPBT-70/80-21 GE</b>	<b>400/3N/50</b>	3x 6 kW + 1x 3,5 kW	<b>6,3 (statická)</b>	
<b>SPBT-70/80-21 G</b>	-	3x 6 kW + 1x 3,5 kW	<b>6 (plynová)</b>	
<b>SPBT-70/80-11 GE</b>	<b>230/50</b>	3x 6 kW + 1x 3,5 kW	<b>3,13 (horko- vzdušná)</b>	
<b>SPBT-70/120- 21 G</b>	-	4x 6 kW + 2x 3,5 kW	<b>6 (plynová)</b>	

MODEL	R o m ě r hrnce min/max pro hořák 3,5 kW	Roměr hrnce min/max pro hořák 6 kW
SPBT-70/80-21 GE	14 cm / 32 cm	14 cm / 42 cm
SPBT-70/80-21 G	14 cm / 32 cm	14 cm / 42 cm
SPBT-70/80-11 GE	14 cm / 32 cm	14 cm / 42 cm
SPBT-70/120- 21 G	14 cm / 32 cm	14 cm / 42 cm
SPBT-70/120- 21 GE	14 cm / 32 cm	14 cm / 42 cm

#### 14. KONTROLA NASTAVENÍ PŘÍSTROJE NA DRUH PLYNU

Naše spotřebiče jsou certifikovány a regulovány pro zemní plyn (viz. typový štítek). Přestavba nebo přizpůsobení na jiný typ plynu musí být provedena pouze oprávněným technikem. Trysky na různé typy plynu jsou v sáčku, přibaleném ke sporáku a jsou označeny v setinách mm.

Výměna trysek a seřízení hořáků (viz. obr. níže):

Při výměně trysky hlavního hořáku je třeba postupovat následujícím způsobem:

- 1) sejměte ovládací knoflíky z předního panelu (obr.1, poz.1)
- 2) demontujte přední panel (obr.1, poz.2)
- 3) pro usnadnění přístupu doporučujeme demontáž také zadního panelu (pokud je to možné) (obr.1, poz.3)
- 4) Nastavíme přívod vzduchu pro příslušný plyn (obr. 3) dle tabulky „TECHNICKÁ DATA HOŘÁKŮ“

Důležité:

Poté, co bylo provedeno seřízení spotřebiče na jiný typ plynu, je nutné změnu plynu vyznačit na štítku spotřebiče a provést následující kroky:

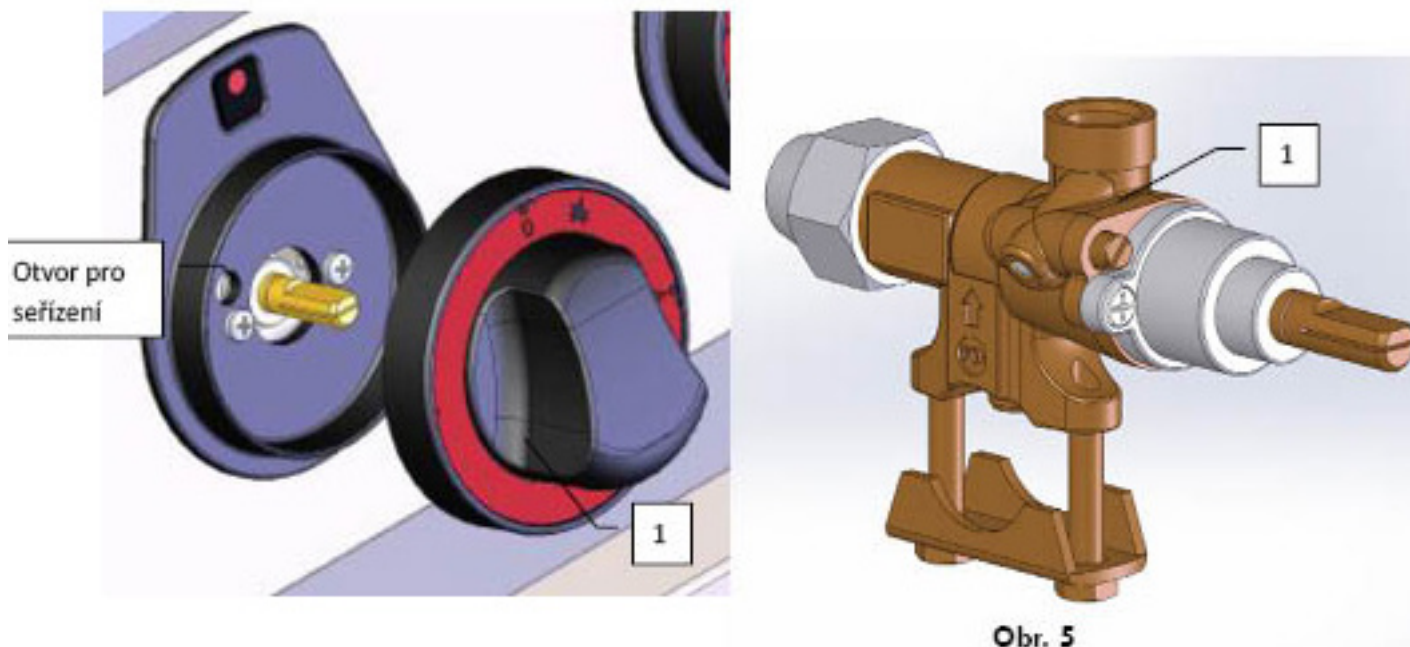
- Zkontrolovat případné úniky plynu
- Zkontrolovat zažehnutí a plamen hlavního hořáku
- Zkontrolovat plamen hlavního hořáku na min. výkon „SPORO“

Plamen při nastavení kohoutu na snížený výkon „SPORO“ seřídíme šroubkem v těle kohoutu (poz. 1, obr. 5) vedle hřídele kohoutu.

Pro seřízení postupujte takto:

- Sejměte regulační knoflík (poz. 1, obr. 4) tahem k sobě
- Vedle hřídele kohoutu je otvor pro seřízení, pomocí plochého šroubováku seřídte plamen

### Seřízení plamene při sníženém výkonu „SPORO“



## 15. NÁVOD K POUŽITÍ

Pozor! Než-li začnete přístroj používat, je nutné z celého povrchu sejmout ochranné fólie, a pak jej dobře omýt vodou se saponátem na nádobí, a poté otřít vlhkým hadrem.

### Zapálení a regulace hořáku

Dejte reg. knoflík kohoutu příslušného hořáku (1) do polohy “ zapálení hlavního hořáku ” poté jej stiskněte a držte jej, pomocí zápalky nebo zapalovače zapalte hořák. Po zapálení hořáku držte knoflík číslo (1) stisknutý ještě několik sekund, než se zahřeje termopojistka, poté knoflík uvolněte. Pokud plamen zhasne, celý postup opakujte.

### Snížený výkon sporo

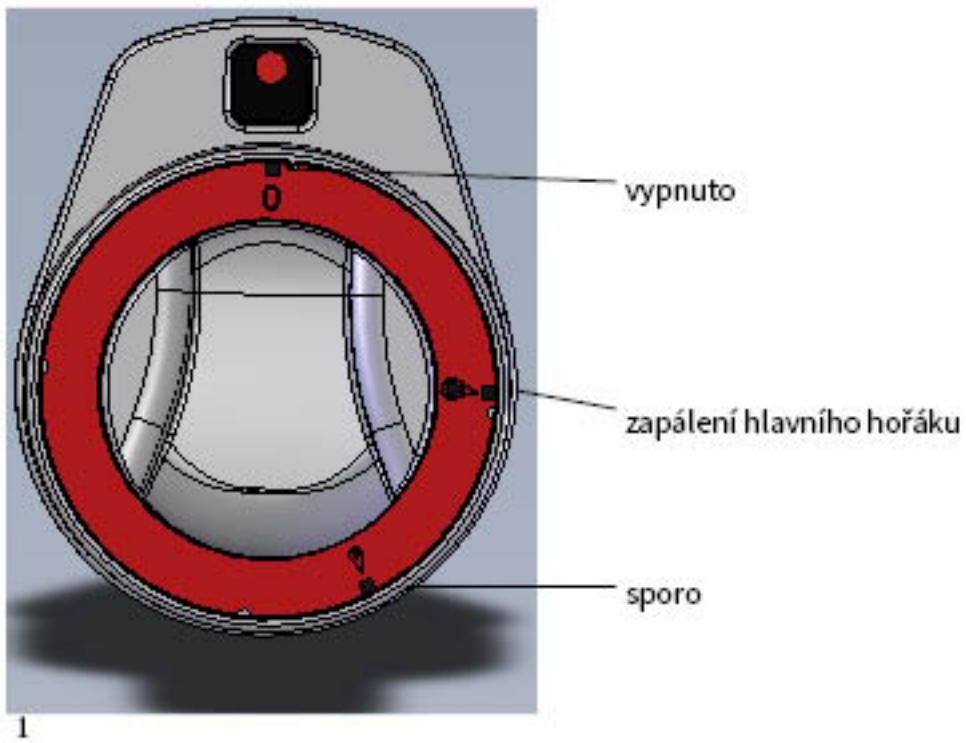
Otočením knoflíku (1) do polohy “ sporo “ nastavíte hoření hořáku na sporo (snížený výkon)

### Vypnutí příslušného hořáku

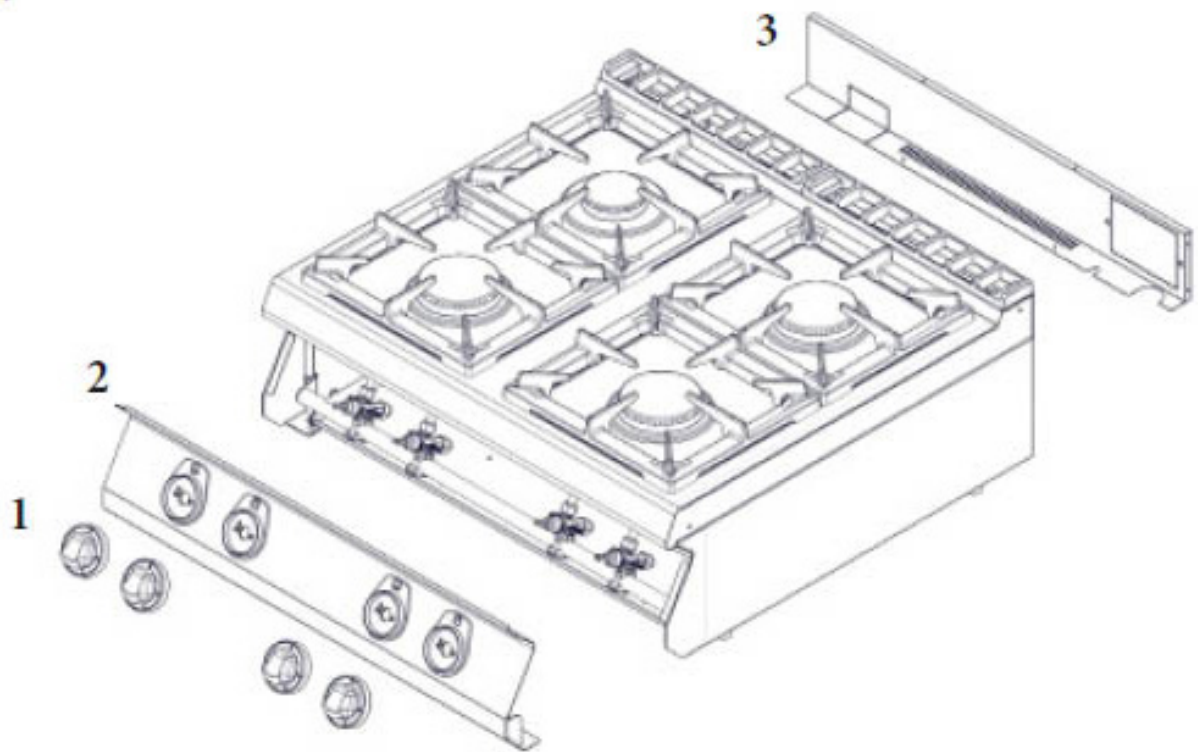
Stačí otočit knoflíkem (1) do polohy “ 0 “

### Návod na odtah spalin plynu

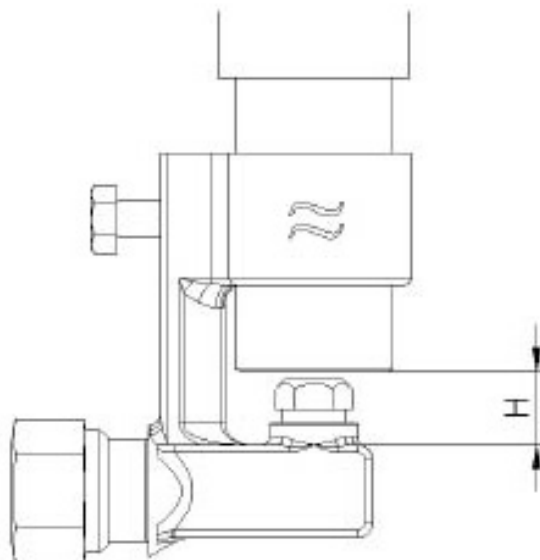
Přístroje typu A (viz štítek s charakteristikami) Spotřebič provedení A (t.j. spotřebič, který není určen ke spojení s kouřovodem, nebo jiným zařízením pro odvádění spalin mimo prostor, v němž je umístěn) musí být instalován v prostorech s dostatečným větráním, které je provedené dle ČSN 12 7010:1986 a ČSN 12 7040:1986 tak, aby se v těchto prostorech zabránilo hromadění zdraví škodlivých látek v nepřipustné koncentraci (zabezpečení požadavku hygienického předpisu na pracovní prostředí sv.39/78 směrnice 46.



obr. 1



obr. 4



## 16. ČIŠTĚNÍ A ÚDRŽBA

Doporučuje se nechat přístroj alespoň jednou ročně překontrolovat odborným servisem. Veškeré zásahy do přístroje může provádět pouze kvalifikovaná osoba, která má k takovýmto úkonům oprávnění. **POZOR!** Zařízení se nesmí čistit přímou nebo tlakovou vodou. Čistěte zařízení denně. Denní údržba prodlužuje životnost a účinnost zařízení. Vždy vypněte hlavní přívod k zařízení. Nerezové části omyjte vlhkým hadrem se saponátem bez hrubých částic a vytřete do sucha. Nepoužívejte abrasivní nebo korozivní čisticí prostředky. Pozor! Nežli začnete přístroj používat, je nutné z celého povrchu sejmout ochranné fólie, a pak jej dobře omýt vodou se saponátem na nádobí, a poté otřít vlhkým hadrem. **UPOZORNĚNÍ** Záruka se nevztahuje na všechny spotřební díly podléhající běžnému opotřebení (gumová těsnění, žárovky, skleněné a plastové díly atd.). Záruka se též nevztahuje na zařízení pokud není provedena instalace v souladu s návodem – oprávněným pracovníkem dle odpovídajících norem a pokud bylo se zařízením neodborně manipulováno (zásahy do vnitřního zařízení atd. ) nebo bylo obsluhováno nezaškoleným personálem a v rozporu s návodem k použití, dále se záruka nevztahuje na poškození přírodními vlivy či jiným vnějším zásahem. **Nutná kontrola servisní organizací 2 x ročně. Převážné obaly a zařízení po ukončení životnosti odevzdejte do sběru, dle předpisů o nakládání s odpadem a nebezpečným odpadem.**